

Alternador 1932448 de seat r-06f903023c

Envia un email al anunciante: user-292627@AnuncioTIC.com

Messenger: Contacto :

Fecha: Martes, 05 Julio de 2016

141 personas han visto este anuncio

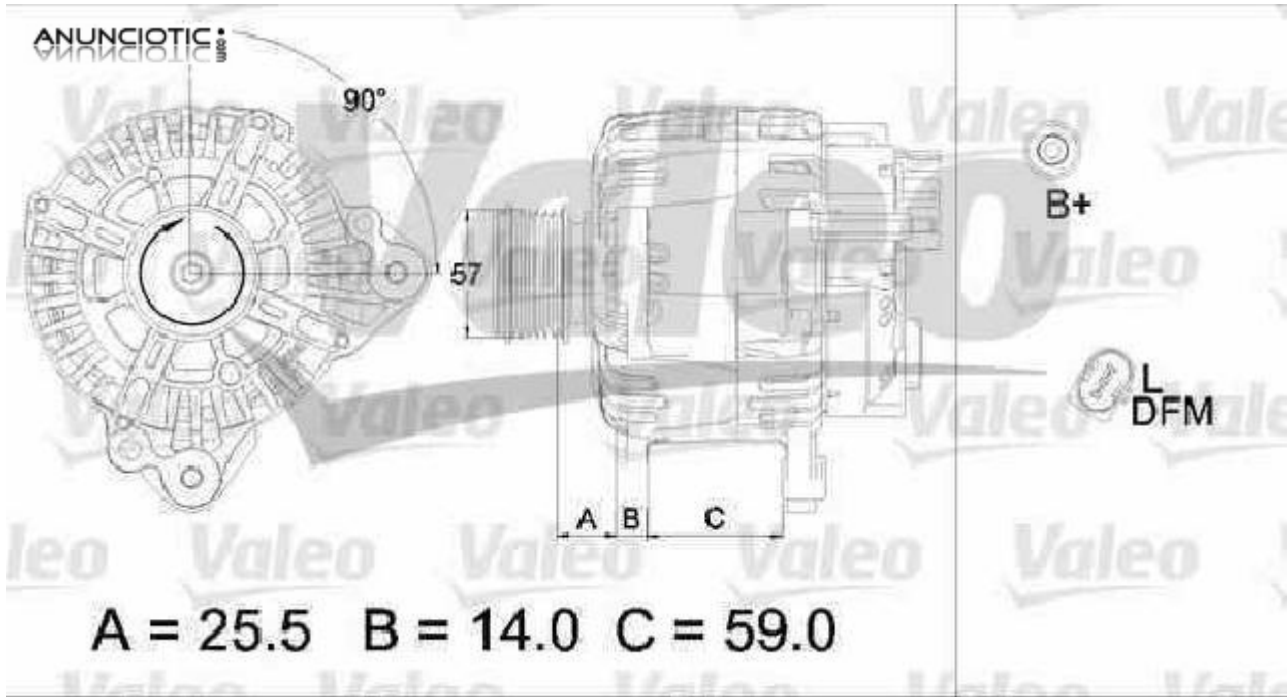
Precio: 70

ALTERNADOR de SEAT LEON (1P1) Sport Limited 1.9 TDI (105 CV) | 01.07 - 12.09 con Referencia Fabrica n : 06F903023C , Material revisado, pide ahora nuestra ID: 1932448. Contamos con un gran Stock en Alternadores. Llama ahora o Whatsapp. Buscamos en desguacesmelli.com





140A VW AG
21
1402 057 905 028
V12
L3000
for VW
1983-1985
1.8L



www.AnuncioTIC.com