

## Alternador 1932448 de seat r-06f903023c

**Envia un email al anunciante:** user-338135@AnuncioTIC.com

**Messenger:** Contacto :

**Fecha:** Lunes, 03 Octubre de 2016

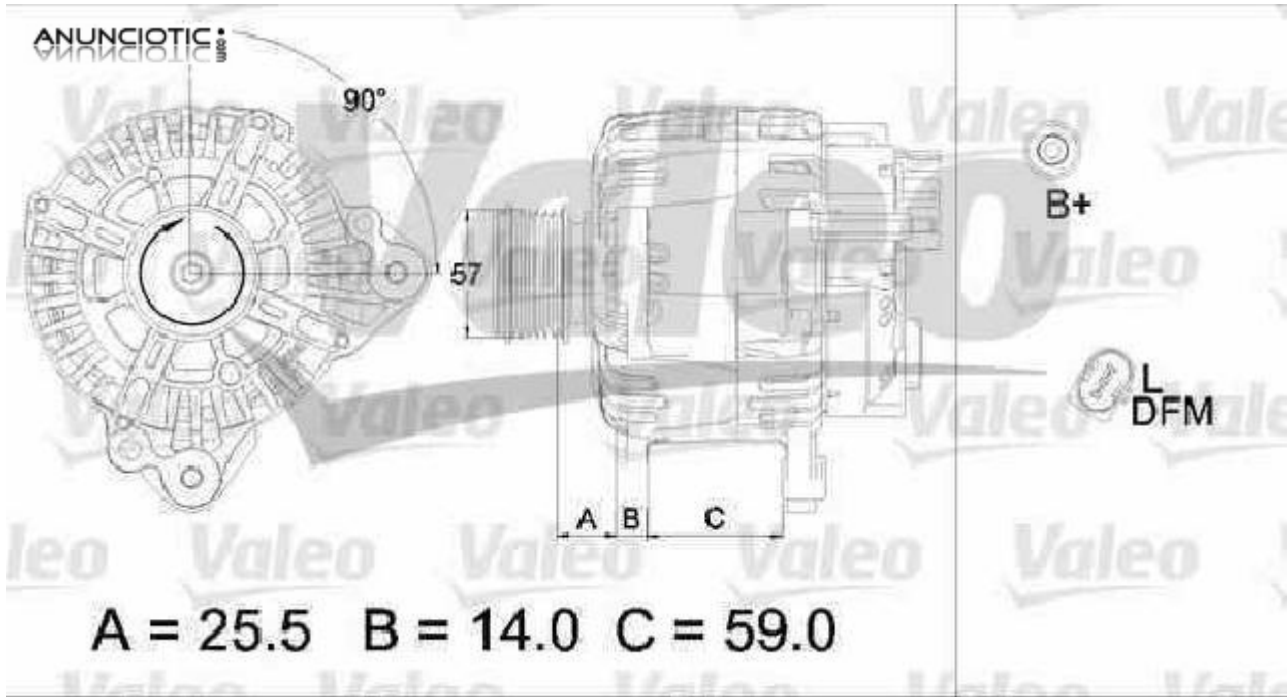
120 personas han visto este anuncio

**Precio:** 73

ALTERNADOR de SEAT LEON (1P1) Sport Limited 1.9 TDI (105 CV) | 01.07 - 12.09 con Referencia Fabrica n : 06F903023C , Material revisado, pide ahora nuestra ID: 1932448. Contamos con un gran Stock en Alternadores. Llama ahora o Whatsapp. Buscamos en desguacesmelli.com







[www.AnuncioTIC.com](http://www.AnuncioTIC.com)