

MOTOR REGENERADO VOLVO 20D 4 D544T21

Envía un email al anunciante: user-466430@AnuncioTIC.com

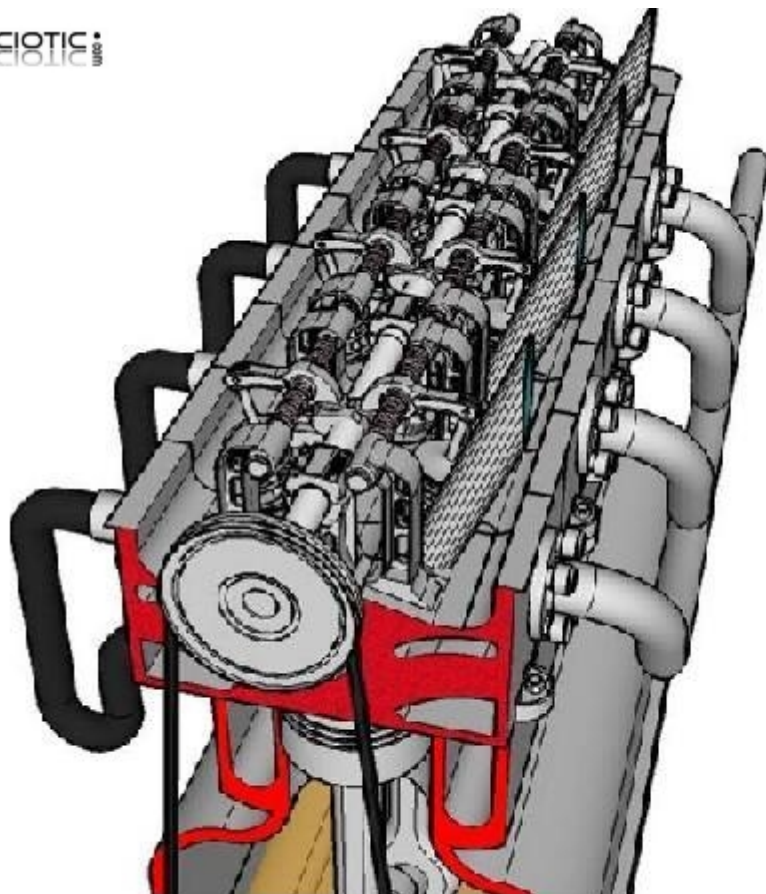
Messenger: Contacto :

Fecha: Sbado, 07 Abril de 2018

69 personas han visto este anuncio

Precio: 1

MOTOR VOLVO TIPO D544T21 fabricado de 2015/actualidad. 190cv , diesel Valido para: VOLVO S60 5 unidades disponibles. Todos nuestros motores están regenerados al 100%. Garantizados! Culata completa nueva/regenerada. Pistones nuevos. Cigüeñal nuevo/comprobado. Bloque de motor descarbonizado por ultrasonidos. Tratamiento antioxido. Bomba de aceite nueva y reforzada. Casquillos, segmentos, juntas y retenes de máxima calidad en primer equipo. Distribución nueva. Entregamos nuestros motores calados con la correa/cadena de distribución nueva y mapa de compresiones. (no compre un motor sin mapa de compresión) Fabricamos 1800 motores al año, somos especialistas en VOLVO No dude en visitarnos y conocer nuestros procesos de fabricación, 3.000 m2 y más de 5000 motores en stock. Puede completar su motor con turbo bomba e inyectores regenerados, consúltenos sin compromiso. Empresas de ambulancias, mensajerías, blindados, grúas, mas importantes de España confían en nosotros. No compre motores sin todas las garantías, visite nuestras instalaciones. Plazos de entrega garantizados. Envíos a toda España El servicio de montaje incluye comprobación de periféricos (turbo, bomba inyectores). Consiga 15 meses de garantía contratando nuestro servicio de montaje. Consultar precio final FOTO ORIENTATIVA



www.tecnicasdelmotor.com

F O R O R I E N T A D O


CNICAS
L MOTOR
MOTORES & RECAMBIOS